

# VARIO-LINE *Plus* S/D

## Lineare Duschrinne

### Einbauanleitung

Vielen Dank, dass Sie eine VARIO-LINE *Plus* Duschrinne von DURAL gewählt haben. Mit ihrer doppelten Entwässerung, der werkseitig montierten Dichtmanschette und dem montage-freundlichen EPS-Kern ist sie schnell und sicher eingebaut.

**A.** Bitte überprüfen Sie als erstes den Inhalt dieses Kartons auf Vollständigkeit

1. Vormontierte Einheit aus EPS-Block, Dichtmanschette, 4/6 Distanzplättchen 9 mm, Rinnenwanne, Schraubverbindung mit Montagehilfe und Abflußflansch

2.1 Rost „Square“ VARIO-LINE *Plus* S

2.2 Rost „Doubleface“ VARIO-LINE *Plus* D

3. VLP 600 – 800 = 4 x Distanzplättchen 9 mm

VLP 900 – 1200 = 6 x Distanzplättchen 9 mm

4. VLP 600 – 800 = 8 x Distanzplättchen 3 mm

VLP 900 – 1200 = 12 x Distanzplättchen 3 mm

5. Abflußstopf

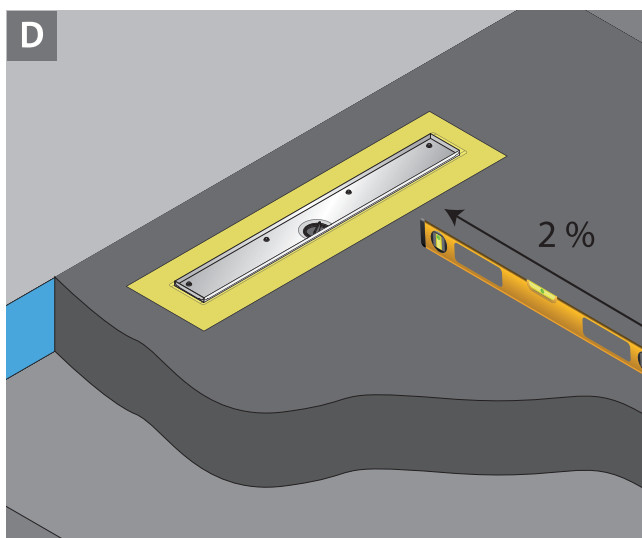
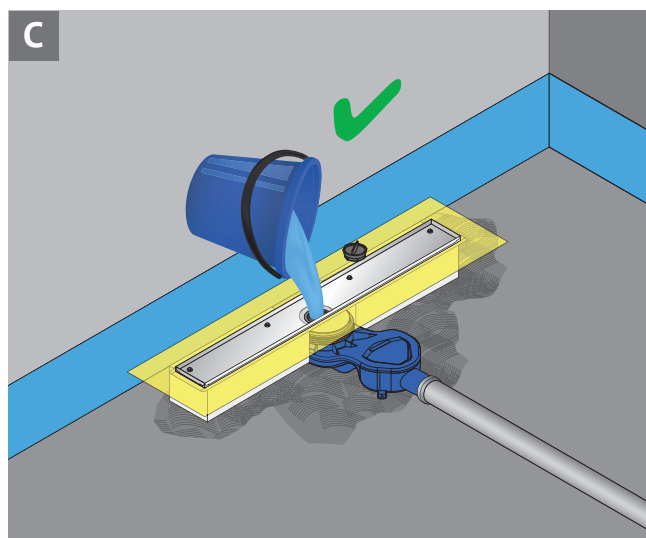
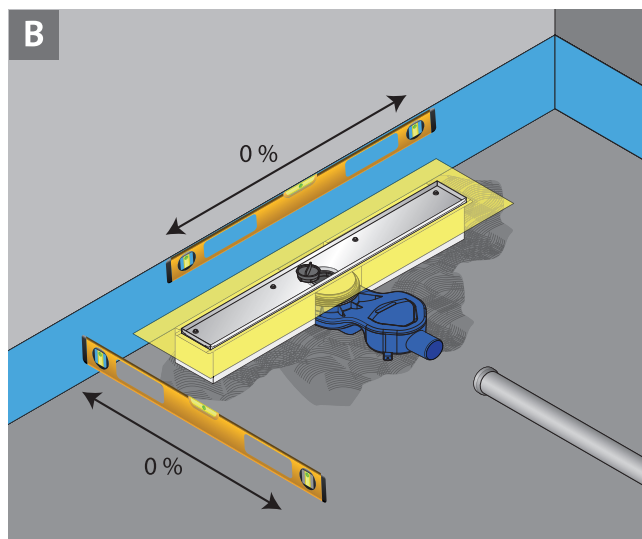
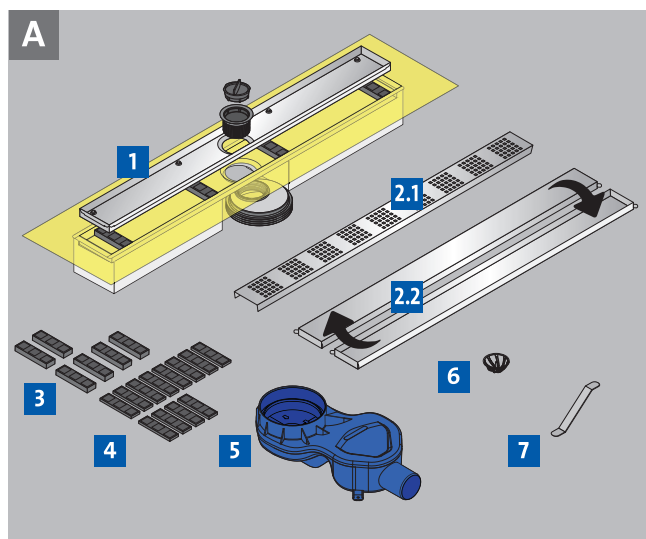
6. Haarfängsieb

7. Entnahmehilfe

**B.** Den Estrich im Bereich der Dusche passend aussparen. Rinne platzieren und mit Fliesenkleber passgenauen auf die benötigte Höhe einrichten. Achtung: der Rinnekörper muss sowohl längs als auch quer in waage sitzen.

**C.** Ablauf mit der Entwässerung verbinden. Das System auf Dichtigkeit prüfen.

**D.** Ablauf unterfüttern und den Estrich mit 2% Gefälle zur Rinne hin anarbeiten.



# VARIO-LINE *Plus* S/D



## Lineare Duschrinne

### Einbauanleitung

E. Die Rinne ist vormontiert für eine Aufbauhöhe von 11 mm passend für Fliesenstärken von 8 – 10,5 mm. Sollte eine abweichende Höhe benötigt werden, z.B. bei der Verlegung von Mosaik oder Naturstein, kann die Höhe von 6 bis 21 mm angepasst werden. Hierzu den Rost abnehmen und die Rinnenwanne mittels der Montagehilfe abschrauben. Zum Reduzieren der Aufbauhöhe die vier werksseitig platzierten 9 mm - Distanzplättchen entfernen und durch 3 mm Plättchen ersetzen. Zur Erhöhung Distanzplättchen (im Lieferumfang enthalten) in notwendiger Anzahl verwenden. Die unterschiedliche Struktur von Ober- und Unterseite der Plättchen stellt den festen Sitz sicher. Links und rechts neben der Ablauföffnung sollte der Abstand der Distanzplättchen min. 5 cm betragen.

F. Nach ausreichender Trocknungszeit des Estrichs die mit der Duschrinne fest verbundene Dichtmanschette fachgerecht in das Abdichtungssystem einarbeiten und den Fliesenbelag aufbringen. Ggf. vorher die Höhe anpassen.

G. Anschließend wieder Rinnenkörper und Rost anbringen.

#### Technische Angaben:

Länge: 600 – 1200 mm (Versionsabhängig)

Mindest-Einbauhöhe: 72 mm

Anschluß: DN 50

Ablaufleistung: 42 l/Minute

Sperrwasserhöhe: 32 mm

Zur Erhöhung der Ablaufleistung auf 60 l/Minute und der Sperrwasserhöhe auf 50 mm ist ein Ergänzungsset erhältlich. Ein senkrechter Ablauf ist ebenfalls als Zubehör erhältlich.

